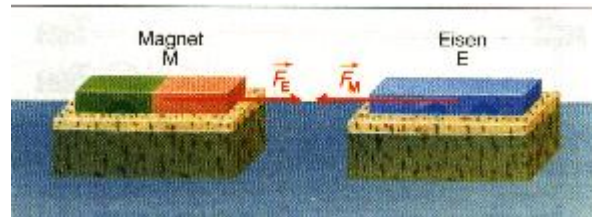


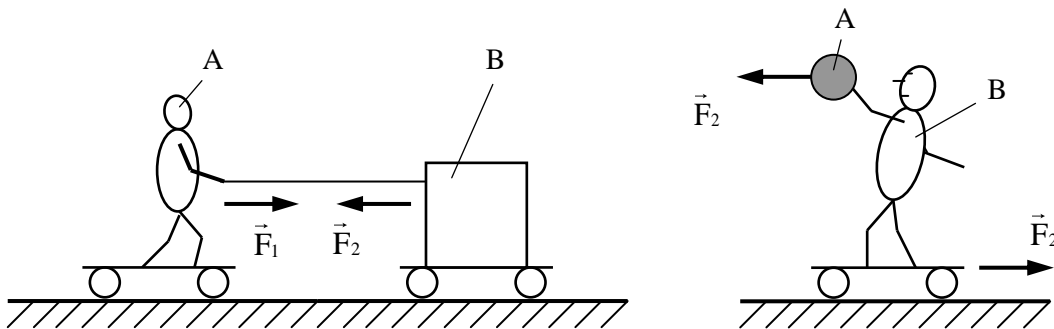
3.3 Eine Kraft ist nie allein!

Versuch: Zwei Korken schwimmen in einem Wassergefäß. Auf einem Korken befindet sich ein Magnet, auf dem anderen ein Stück nicht magnetisiertes Eisen. Der Magnet und das Eisen haben die gleiche Masse.



Beobachtung: Die beiden Korken bewegen sich beschleunigt aufeinander zu. Der von beiden Körpern jeweils zurückgelegte Weg ist gleich.

Folgerung: Es übt also nicht nur der Magnet eine Kraft auf das Eisen, sondern auch das Eisen eine Kraft auf den Magneten aus. Aus gleichen Wegen kann man auf gleiche Beschleunigung schließen, was nur möglich ist, wenn beide Kräfte betragsmäßig gleich sind.



Für beide Fälle gilt: $\vec{F}_1 = -\vec{F}_2$ bzw. $F_1 = F_2$

3. Gesetz von Newton: (Actio=Reactio)

Wirkt ein Körper A auf einen Körper B mit der Kraft \vec{F}_1 , so wirkt der Körper B mit der Kraft \vec{F}_2 auf den Körper A.

Die Kräfte \vec{F}_1 und \vec{F}_2 besitzen den gleichen Betrag, haben jedoch entgegengesetzte Richtungen.

3.4 Statische Probleme

Für statische Probleme (Körper sind in Ruhe oder in gleichförmig geradliniger Bewegung) gilt:

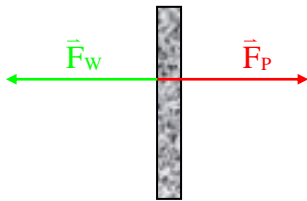
$$\sum_{i=1}^n \vec{F}_i = \vec{0}$$

Für Kräfte, die auf einer gemeinsamen Wirkungslinie liegen gilt:

$$\sum_{i=1}^n F_i = 0$$

Beispiele:

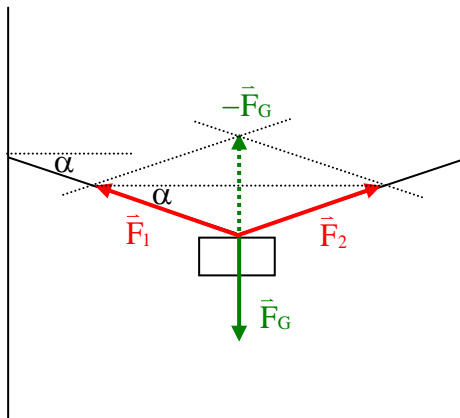
1.) Person drückt gegen eine Wand



$$\vec{F}_P + \vec{F}_W = 0$$

$$F_P = -F_W$$

2.) Straßenlaterne



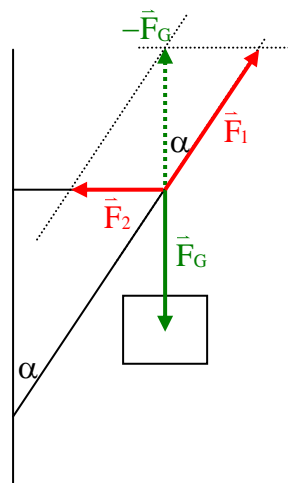
$$\vec{F}_1 + \vec{F}_2 + \vec{F}_G = 0$$

$$F_1 = F_2$$

Für die Zugkraft des Halteseils gilt :

$$\sin \alpha = \frac{\frac{1}{2} F_G}{F_1} \Rightarrow F_1 = \frac{F_G}{2 \sin \alpha} = \frac{m \cdot g}{2 \sin \alpha}$$

3.) Wirtshausschild



$$\vec{F}_1 + \vec{F}_2 + \vec{F}_G = 0$$

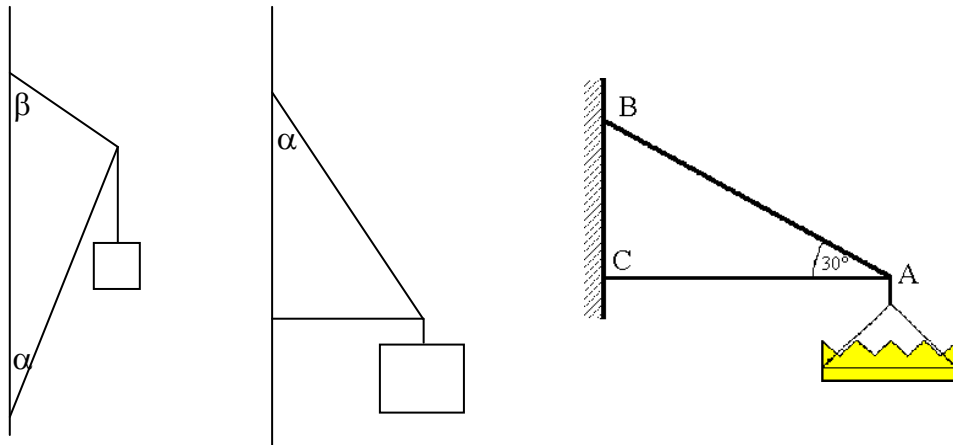
Für die Druckkraft auf die S tan ge gilt :

$$\cos \alpha = \frac{F_G}{F_1} \Rightarrow F_1 = \frac{F_G}{\cos \alpha}$$

Für die Zugkraft auf das Seil gilt :

$$\tan \alpha = \frac{F_2}{F_G} \Rightarrow F_2 = F_G \tan \alpha$$

Aber auch so:



3.5 Dynamische Probleme

Für dynamische Probleme (Körper werden beschleunigt) gilt:

$$\sum_{i=1}^n \vec{F}_i = \vec{F}_a$$

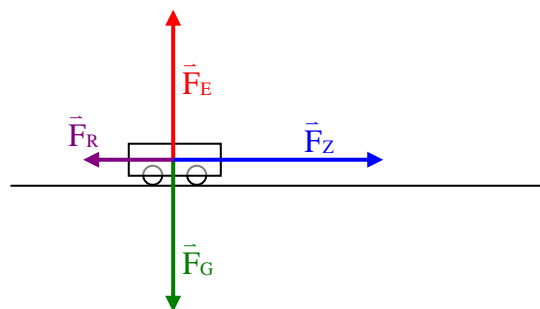
mit der beschleunigenden Kraft $\vec{F}_a = m \cdot \vec{a}$

Für Kräfte, die auf einer gemeinsamen Wirkungslinie liegen gilt:

$$\sum_{i=1}^n F_i = F_a$$

mit der beschleunigenden Kraft $F_a = m \cdot a$

3.5.1 Bewegung eines Körpers auf horizontaler Bahn unter Berücksichtigung der Reibung



a) In senkrechter Richtung gilt: Die elastische Kraft \vec{F}_E der Unterlage wirkt entgegen der Gewichtskraft \vec{F}_G . Für die Summe dieser beiden Kräfte gilt:

$$\vec{F}_G + \vec{F}_E = 0$$

Diese beiden Kräfte sind somit betragsmäßig gleich groß, aber entgegengesetzt gerichtet. Berücksichtigt man die entgegengesetzte Richtung mittels einem negativen Vorzeichen bei einer dieser beiden Kräfte, so folgt:

$$F_G - F_E = 0$$

also:

$$F_G = F_E$$

- b) In horizontaler Richtung gilt: Um einen Körper in Bewegung zu versetzen ist eine Zugkraft \vec{F}_Z notwendig. Aufgrund der Reibung wirkt jedoch die Reibungskraft \vec{F}_R immer entgegen der Zugkraft.

Für diese Reibungskraft gilt:

$$\boxed{F_R = \mu \cdot F_N}$$

μ : Reibungszahl

F_N : Normalkraft (Ist der Betrag der senkrecht zur Unterlage wirkenden Komponente der Gewichtskraft. Hier ist $F_N = F_G$)

$$\Rightarrow F_R = \mu mg$$

Für die Summe dieser beiden Kräfte gilt:

$$\vec{F}_Z + \vec{F}_R = \vec{F}_a$$

Da die Kräfte \vec{F}_Z und \vec{F}_R entgegengesetzt gerichtet sind, kann man auch hier die unterschiedlichen Richtungen durch eine negatives Vorzeichen zum Ausdruck bringen. Dann gilt für die effektive Kraft F_a , die den Körper in Bewegung versetzt:

$$F_a = F_Z - F_R$$

und schließlich:

$$m \cdot a = F_Z - \mu mg \Rightarrow a = \frac{F_Z}{m} - \mu g$$

Spezialfall:

Befindet sich der Körper in Bewegung und ist die Zugkraft $F_Z = 0$ (Motor fällt aus!), so gilt:

$$\boxed{a = -\mu g}$$

D.h., dass der Wagen abgebremst wird.

Aufgaben:

11. Ein LKW ($m = 18t$) fährt auf horizontaler Ebene mit einer Geschwindigkeit von $v = 60 \frac{km}{h}$. Vor einer Rast lässt der Fahrer den LKW ausrollen. Welchen Weg legt der LKW noch bis zum Stillstand zurück, wenn die Reibungszahl 0,035 beträgt?
12. Eine Lokomotive mit der Masse $m = 120t$ beschleunigt auf einer ebenen Gleisstrecke fünf angehängte Wagen von je $m_w = 28t$ in 90s aus dem Ruhezustand auf die Geschwindigkeit $72 \frac{km}{h}$. Die Reibungszahl beträgt 0,005.
 - a) Welche Kraft F muss die Lokomotive aufbringen?
 - b) Berechne die Zugkraft F_k auf die Kupplung zwischen der Lokomotive und dem ersten Wagen.
13. Ein LKW der Masse $m = 15,0t$ und der Geschwindigkeit $v_0 = 80 \frac{km}{h}$ soll auf ebener Strecke in 30 s zum Stehen kommen. Die Reibungszahl beträgt 0,020.
 - a) Berechne die notwendige Bremskraft.
 - b) Wie lange ist dabei der Bremsweg?

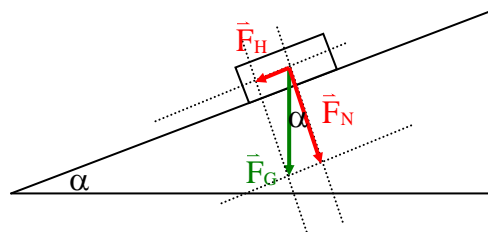
Weitere Aufgaben:

Ein Vater ($m_v = 75 \text{ kg}$) zieht einen Schlitten ($m_s = 5,0 \text{ kg}$) auf dem seine Tochter ($m_T = 20 \text{ kg}$) sitzt. Die Reibungszahl zwischen dem Schlitten und dem Schnee hat den Wert $\mu = 0,20$.

- Mit welcher Kraft muss der Vater den Schlitten (mit Tochter) ziehen damit sich dieser in der horizontalen Ebene mit der konstanten Geschwindigkeit $v_s = 3,0 \frac{\text{m}}{\text{s}}$ bewegt.
- Der Vater hört nun auf den Schlitten zu ziehen. Wie weit fährt der Schlitten und wie lange dauert seine Fahrt noch (in der horizontalen Ebene).

3.5.2 Bewegung eines Körpers auf der schiefen Ebene

Welche Bewegung führt ein Körper auf einer geneigten Ebene aus?



Da die Gewichtskraft nicht in eine der möglichen Bewegungsrichtungen zeigt, zerlegt man sie in zwei Komponenten.

Die Hangabtriebskraft \vec{F}_H ist parallel zur schiefen Ebene und zeigt hangabwärts. Die Normalkraft \vec{F}_N steht senkrecht auf der Auflagefläche und hält den Körper auf der schiefen Ebene. Von ihr hängt die Reibungskraft ab ($F_r = \mu \cdot F_N$).

Es gilt:

$$\sin \alpha = \frac{F_H}{F_G} \Rightarrow F_H = F_G \sin \alpha$$
$$\cos \alpha = \frac{F_N}{F_G} \Rightarrow F_N = F_G \cos \alpha$$

1. Fall: Der Körper ist sich selbst überlassen

Für die resultierende Kraft gilt:

$$F = ma = F_H - F_R = F_H - \mu F_N = F_G \sin \alpha - \mu F_G \cos \alpha = mg \sin \alpha - \mu mg \cos \alpha$$

$$\Rightarrow ma = mg \sin \alpha - \mu mg \cos \alpha$$

$$\Rightarrow a = g(\sin \alpha - \mu \cos \alpha)$$

Verändert man den Winkel α der schiefen Ebene, so gelangt man zu einem Fall in dem der Körper gerade noch anfangen kann herunterzurutschen. Für diesen Grenzfall gilt:

$$F = 0 \Rightarrow a = 0$$

$$\sin \alpha - \mu \cos \alpha = 0$$

$$\mu \cos \alpha = \sin \alpha$$

$$\boxed{\mu = \tan \alpha}$$

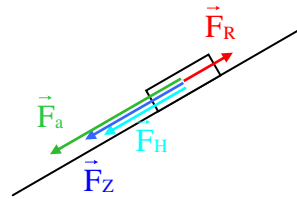
Aus dieser Gleichung kann man den Grenzwinkel α_G berechnen, ab dem bei einer vorgegebenen Haftreibungszahl eine Bewegung überhaupt erst einsetzen kann.

2. Fall: Der Körper wird mit Hilfe einer Zugkraft F_Z (Motorkraft) nach unten gezogen.

$$F_a = F_Z + F_H - F_R$$

$$ma = F_Z + mg \sin \alpha - \mu mg \cos \alpha$$

$$a = \frac{F_Z}{m} + g \sin \alpha - \mu g \cos \alpha$$

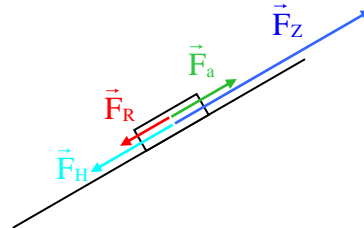


3. Fall: Der Körper wird mit Hilfe einer Zugkraft F_Z nach oben gezogen.

$$F_a = F_Z - F_H - F_R$$

$$ma = F_Z - mg \sin \alpha - \mu mg \cos \alpha$$

$$a = \frac{F_Z}{m} - g \sin \alpha - \mu g \cos \alpha$$

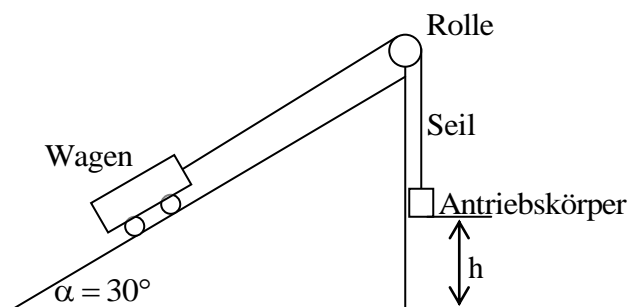


- A) Ein Fahrzeug der Masse $m_F = 1,25 \text{ t}$ steht an einem Berg mit den Neigungswinkel $\alpha = 2,5^\circ$. Die Fahrbahnlänge beträgt $\ell = 150 \text{ m}$, die Reibungszahl zwischen Auto und Straße hat den Wert $\mu = 0,020$. Der Fahrer des Fahrzeugs löst aus Versehen die Handbremse, so dass der Wagen anfängt sich hangabwärts zu bewegen.
- Berechnen Sie ausgehend von einer ordentlichen Skizze in welche Sie die wirkenden Kräfte eintragen, mit welcher Beschleunigung sich das Fahrzeug in Bewegung setzt?
 - Berechnen Sie, wie lange es dauert, bis der Wagen unten angekommen ist und mit welcher Geschwindigkeit es unten ankommt?
- B) Ein Auto der Masse $m_A = 1,25 \text{ t}$ beschleunigt in der horizontalen in $4,5 \text{ s}$ von 0 auf $100 \frac{\text{km}}{\text{h}}$. Die Reibungszahl zwischen Auto und Straße beträgt dabei $0,020$.
- Ermitteln Sie die Motorkraft des Autos
 - Das Fahrzeug fährt nun einen Berg ($\alpha = 5,0^\circ$) herunter bzw. hinauf. Wie lange benötigt es nun um von 0 auf $100 \frac{\text{km}}{\text{h}}$ zu beschleunigen?
- C) Ein Schlitten steht an einem Berg mit dem Neigungswinkel α . Die Reibungszahl zwischen dem Schlitten und dem Schnee beträgt $\mu = 0,035$.
- Berechnen Sie, wie groß α mindestens sein muss, damit sich der Schlitten in Bewegung setzt.
 - Welche Zugkraft ist notwendig um den Schlitten samt Fahrer ($m = 40 \text{ kg}$) einen Berg mit dem Neigungswinkel $\alpha = 12,0^\circ$ mit konstanter Geschwindigkeit hochzuziehen?
 - Nun fährt der Schlitten samt Fahrer den Berg herunter. Nach welcher Strecke hat der Schlitten eine Geschwindigkeit von $v = 10 \frac{\text{m}}{\text{s}}$.
 - Nachdem der Schlitten die Geschwindigkeit von $v = 10 \frac{\text{m}}{\text{s}}$ erreicht hat muss er, damit sich die Geschwindigkeit nicht weiter erhöht bremsen. Berechnen Sie die nötige Bremskraft.

e) Welche Bremskraft ist nötig, damit der Schlitten binnen einer Zeit von 2,0s steht?

Aufgaben:

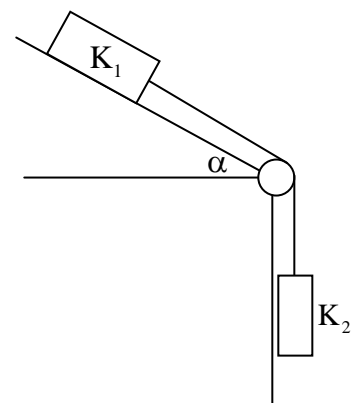
14. Ein Motorrad der Masse $m = 250\text{kg}$ soll auf einer Bergstraße mit der Steigung 12% bergauf so anfahren, dass es nach 50m die Geschwindigkeit $72 \frac{\text{km}}{\text{h}}$ hat. Die Reibungszahl beträgt $\mu = 0,020$. Berechne die vom Motor aufzubringende Motorkraft.
15. Bei einem Schrägaufzug befindet sich ein Wagen der Masse $m_w = 50,0\text{kg}$ auf einer schiefen Ebene mit dem Neigungswinkel $\alpha = 30^\circ$. Durch ein Seil, das über eine Rolle geführt wird, ist der Wagen mit einem Antriebskörper der Masse $m_A = 40,0\text{kg}$ verbunden. Der Antriebskörper hat vor dem Start die Höhe $h = 1,80\text{m}$ über dem Boden. Die Reibung zwischen Wagen und Unterlage ist durch die Reibungszahl $\mu = 0,010$ gekennzeichnet. Die Reibung und die Masse von Rolle und Seil sind vernachlässigbar.



- a) Mit welcher Beschleunigung a setzt sich das aus dem Wagen und dem Antriebskörper bestehende Gespann in Bewegung?
- b) Berechne die maximale Geschwindigkeit v_{max} , die das Gespann erreichen kann.
- c) Nach Aufsetzen des Antriebskörpers führt der Wagen eine verzögerte Bewegung aus. Berechne den dabei zurückgelegten Weg.

Berechnung der Beschleunigung:

16. Ein Körper K_1 der Masse $m_1 = 12,0\text{kg}$ befindet sich auf einer schiefen Ebene mit dem Neigungswinkel $\alpha = 35^\circ$. K_1 beginnt mit der Anfangsgeschwindigkeit $v_0 = 2,50 \frac{\text{m}}{\text{s}}$ abwärts zu gleiten.



- a) K_1 gleitet zunächst reibungsfrei. Welche Beschleunigung erfährt K_1 ? Wie groß ist seine Geschwindigkeit nach $s_1 = 2,50\text{m}$ Gleitweg?
- b) In einem neuen Versuch beträgt die Gleitreibungszahl $\mu = 0,85$. K_1 hat wieder die abwärts gerichtete Anfangsgeschwindigkeit v_0 . Nach welchem Gleitweg s_2 kommt K_1 zum Stillstand?
- c) Nach welcher Zeit ist die Geschwindigkeit auf den halben Wert gesunken? Für welchen Neigungswinkel würde sich K_1 gleichförmig bewegen?
- d) Nun wird ein Körper K_2 der Masse m_2 mit einem Seil an K_1 befestigt (siehe Zeichnung). Wie groß muss m_2 bei $\alpha = 35^\circ$ gewählt werden, damit K_1 gleichförmig abwärts gleitet? Wie groß ist die Zugkraft am Seil?

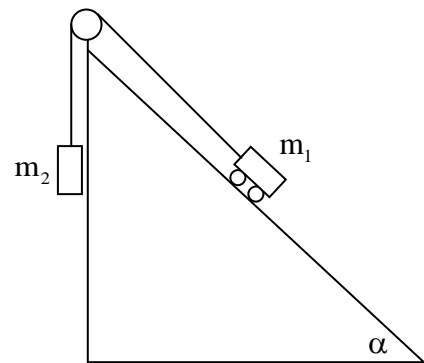
17. Ein Wagen der Masse $m_w = 600\text{kg}$ fährt am Sandstrand ($\mu = 0,30$). Der Motor bringt eine Leistung von $3,0\text{kN}$ auf die Räder.
- Berechnen Sie die auftretende Beschleunigung.
 - Wie lange braucht der Wagen von 0 auf $100 \frac{\text{km}}{\text{h}}$?
 - Wenn der Wagen eine Sanddüne mit dem Neigungswinkel $8,0^\circ$ hinauffährt, so verringert sich seine Beschleunigung. Um wie viel wird sie geringer?
18. Der Ferrari 599 GTB Fiorano ($m_F = 1,70\text{t}$) beschleunigt von 0 auf $100 \frac{\text{km}}{\text{h}}$ in $3,7\text{s}$. Dabei darf natürlich die Reibung nicht vernachlässigt werden. Für die Reibungszahl zwischen Gummi und Asphalt gilt: $\mu = 0,015$.
- Berechnen Sie die Motorkraft des Fiorano.
 - Wie lange würde der Beschleunigungsvorgang dauern, wenn man von Reibung absehen würde?
 - Bei einer Geschwindigkeit von $100 \frac{\text{km}}{\text{h}}$ wird der Gang herausgenommen, der Ferrari rollt ohne Antrieb weiter. Wie lange würde es dauern bis das Fahrzeug steht und welche Strecke hätte es dabei zurückgelegt.
 - Wie lange dauert die Beschleunigung (von 0 auf $100 \frac{\text{km}}{\text{h}}$), wenn der Ferrari an einem Berg mit 15% Steigung anfährt.
 - Berechnen Sie bis zu welchem Gefälle dieses Fahrzeug ohne angezogene Handbremse und eingelegetem Gang gerade nicht wegrollt.
19. Der ICE 3 ($m_Z = 460\text{t}$) der DB hat bei einer Reibungszahl von $\mu = 0,0020$ eine Beschleunigung von $a = 0,65 \frac{\text{m}}{\text{s}^2}$.
- Wie lange benötigt der ICE von 0 auf $100 \frac{\text{km}}{\text{h}}$ bzw. von 0 auf seine Höchstgeschwindigkeit von $330 \frac{\text{km}}{\text{h}}$.
 - Berechnen Sie die Zugkraft des ICE 3.
 - Berechnen Sie, bei welcher Steigung der ICE 3 gerade noch anfahren kann.
(Bemerkung: Diese Aufgabe ist nur durch eine Näherung lösbar!)
20. Ein Golf GTI der Masse $m_G = 1,6\text{t}$ hat eine Motorkraft von $6,5\text{kN}$. Der GTI wird von 0 auf $100 \frac{\text{km}}{\text{h}}$ beschleunigt. Berechnen Sie die Beschleunigungszeit und die Beschleunigungsstrecke für eine Bewegung
- auf einer horizontal verlaufenden Straße ohne Reibung
 - auf einer horizontal verlaufenden Straße mit Reibung (Reibzahl $\mu = 0,20$)
 - auf einer Straße mit einer Steigung von 12% ohne Reibung
 - auf einer Straße mit einer Steigung von 12% mit Reibung (Reibzahl $\mu = 0,20$)
 - auf einer Straße mit einem Gefälle von 12% ohne Reibung
 - auf einer Straße mit einem Gefälle von 12% mit Reibung (Reibzahl $\mu = 0,20$)
- Fertigen Sie für jede Teilaufgabe eine Zeichnung an, in der alle an der Bewegung beteiligten Kräfte eingezeichnet werden.

- 21.0 Zur Ermittlung der Reibungszahl zwischen zwei Materialien wird ein zu untersuchender quaderförmiger Körper auf eine Ebene mit einem anderen Material gelegt. Nun neigt man langsam die Ebene, bis der Gegenstand zu rutschen beginnt. Bei der Untersuchung einer bestimmten Materialkombination wird ein Grenzwinkel von $\alpha = 16^\circ$ gemessen.
- 21.1 Fertigen Sie einen Kräfteplan mit allen auf den Körper einwirkenden Kräften für den Fall an, dass der Körper gerade noch haftet.
- 21.2 Leiten Sie, ausgehend von Ihrem Kräfteplan, die Formel für die Berechnung der Reibungszahl her und berechnen Sie diese anschließend aus obigen Angaben.
- 21.3.0 Nachdem der Körper beim oben angegebenen Grenzwinkel von $\alpha = 16^\circ$ ins Gleiten gekommen ist, rutscht er beschleunigt nach unten und erreicht nach einer Strecke von 45 cm eine Geschwindigkeit von $v = 1,2 \frac{\text{m}}{\text{s}}$.
- 21.3.1 Fertigen Sie erneut einen Kräfteplan mit allen auf den Körper einwirkenden Kräften an.
- 21.3.2 Berechnen Sie die Beschleunigung a des Körpers entlang der schiefen Ebene.
(Zwischenergebnis : $a = 1,6 \frac{\text{m}}{\text{s}^2}$)
- 21.3.3 Zeigen Sie, dass für die Formel zur Berechnung der Reibungszahl gilt:

$$\mu = \tan \alpha - \frac{a}{g \cdot \cos \alpha}$$

- 21.3.4 Berechnen Sie die Reibungszahl μ der verwendeten Materialpaarung.

- 22.0 Ein Wagen der Masse $m_1 = 60 \text{ kg}$ und ein zweiter der Masse m_2 sind über eine Rolle miteinander verbunden. Der Neigungswinkel der schiefen Ebene ist $\alpha = 55^\circ$. Der Einfluss der Reibung bleibt zunächst unberücksichtigt. (Die Anordnung befindet sich in Ruhe.)



- 22.1 Fertigen Sie einen Kräfteplan mit den Kräften, die auf die beiden Massen m_1 und m_2 wirken.
- 22.2 Berechnen Sie die Masse m_2 damit der Wagen durch sie im Gleichgewicht gehalten wird.
[Ergebnis : $m_2 = 49 \text{ kg}$]
- 22.3.0 Nun wird die Masse m_1 um die zusätzliche Masse $m_3 = 10 \text{ kg}$ vergrößert. Außerdem soll nun ein Reibungskoeffizient von $\mu = 0,12$ berücksichtigt werden.
- 22.3.1 Fertigen Sie je einen Kräfteplan an mit allen auf m_1 sowie m_2 wirkenden Kräften (einschließlich F_a) vom ruhenden Bezugssystem aus betrachtet.
- 22.3.2 Wie groß ist die Beschleunigung nach Betrag und Richtung?
- 22.3.3 Welche Zeit benötigt der Wagen für eine 4,80 m lange Strecke; wie groß ist dann v ?
- 22.3.4 Berechnen Sie die im Seil wirkende Kraft F_S .

23.0 Ein Gegenstand ruht auf einem Brett, das man um einen beliebigen Winkel α neigen kann.

Für die Bestimmung des Haftreibungs- sowie des Gleitreibungskoeffizienten zwischen Gegenstand und Holzbrett beginnt man den Winkel α langsam von Null

aus zu steigern, bis sich der Gegenstand plötzlich beschleunigt über die Strecke $s = 0,80\text{m}$ in Bewegung setzt.

Für den Grenzwinkel wird $\alpha_{\text{Grenz}} = 27^\circ$ gemessen.

Beim Durchgleiten durch die Lichtschranke wird eine Geschwindigkeit von $v = 0,75 \frac{\text{m}}{\text{s}}$ ermittelt.

23.1 Zeichnen Sie den Kräfteplan für den Grenzwinkel einmal für den (noch) ruhenden Gegenstand und einmal für den beschleunigt bewegten Gegenstand.

23.2 Bestimmen Sie den Haftreibungs- sowie den Gleitreibungskoeffizienten der Kombination Gegenstand / Holzbrett mit Hilfe obiger Angaben.

