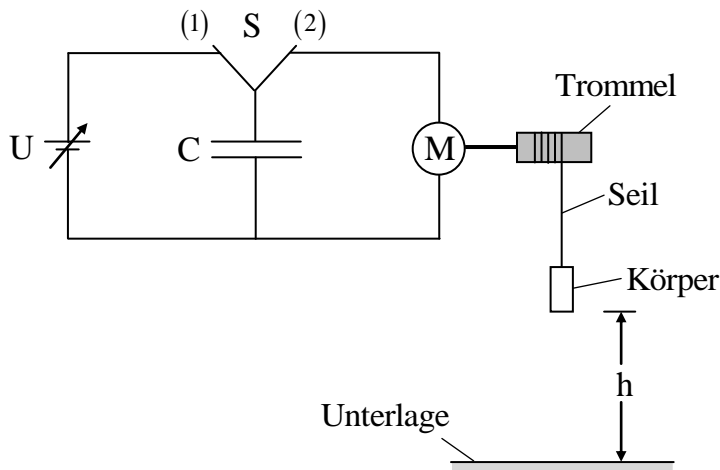


2011 A I Angabe

BE 1.0



Ein Kondensator mit der Kapazität $C = 10 \text{ mF}$ dient als Energiespeicher, mit dem ein Elektromotor M betrieben werden kann. Siehe oben stehende Skizze.

In Schalterstellung (1) wird der Kondensator durch die Gleichspannungsquelle auf die Spannung U aufgeladen. Dabei nimmt der Kondensator die Ladung Q auf, im Kondensator wird die elektrische Energie W_{el} gespeichert.

Wird der Schalter S in die Stellung (2) umgelegt, so wird dem Elektromotor die Energie W_{el} zugeführt. Über ein Getriebe versetzt der Motor eine Trommel in Drehung. Dadurch wird ein Seil auf die Trommel aufgewickelt und ein am unteren Ende des Seils befestigter Körper von der Unterlage aus in die Höhe h angehoben. Der Körper besitzt die Masse $m = 100 \text{ g}$. Der Motor mit Getriebe hat den Wirkungsgrad η .

4 1.1 Der Kondensator wird auf die Spannung $U = 12,0 \text{ V}$ aufgeladen.

Berechnen Sie die Ladung Q und die elektrische Energie W_{el} , die der Kondensator aufnimmt.

3 1.2 Die Höhe h , in die der Motor den Körper anheben kann, ist abhängig von der Spannung U , auf die der Kondensator aufgeladen wurde.

Weisen Sie durch allgemeine Rechnung nach, dass gilt: $h = \frac{\eta \cdot C \cdot U^2}{2 \cdot m \cdot g}$, wobei g der Betrag der Fallbeschleunigung \vec{g} ist.

1.3.0 Der Zusammenhang zwischen h und U wird experimentell untersucht.

Man erhält folgende Messergebnisse:

U in V	4,00	7,50	10,0	12,0
H in cm	7,4	26,0	464	66,8

5 1.3.1 Untersuchen Sie durch graphische Auswertung der Messreihe, wie h von U abhängt.

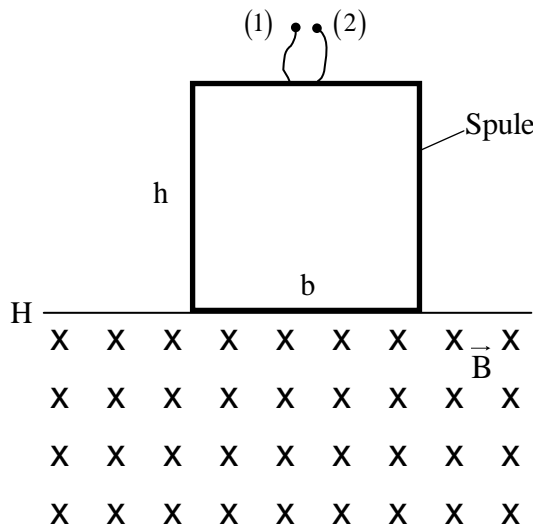
3 1.3.2 Geben Sie den Zusammenhang zwischen h und U in Form einer Gleichung an und bestimmen Sie die in der Gleichung auftretende Konstante k aus dem Diagramm von 1.3.1.

[Ergebnis: $k = 4,6 \cdot 10^{-3} \frac{\text{m}}{\text{V}^2}$]

4 1.3.3 Berechnen Sie den Wirkungsgrad η des Motors mit Getriebe aus der Konstanten k.

3 1.4 Zum Kondensator mit der Kapazität $C = 10\text{mF}$ wird ein zweiter Kondensator mit derselben Kapazität in Reihe geschaltet. An die Reihenschaltung aus den beiden Kondensatoren wird in Schalterstellung (1) die Spannung $U = 12,0\text{V}$ angelegt. Die Energie, die die beiden Kondensatoren aufnehmen, wird dann in Schalterstellung (2) an den Motor abgegeben.
Bestimmen Sie die Höhe h^* , in die nun der Körper angehoben wird.

2.0



Eine flache Induktionsspule mit der Windungszahl $N = 150$ hat einen rechteckigen Querschnitt mit der Breite $b = 5,0\text{cm}$ und der Höhe $h = 6,0\text{cm}$. Diese Spule steht senkrecht über einer Horizontalebene H , die ein homogenes Magnetfeld nach oben begrenzt (siehe nebenstehende Skizze).

Die magnetische Flussdichte \vec{B} ist zeitlich konstant und hat den Betrag $B = 240\text{mT}$. Bei den folgenden Induktionsversuchen ist die Querschnittsfläche der Spule stets senkrecht zu den Magnetfeldlinien gerichtet.

2.1.0 Die Spule wird mit der Konstanten Geschwindigkeit \vec{v} , die den Betrag $v = 1,5\frac{\text{cm}}{\text{s}}$ hat, vertikal nach unten in das Magnetfeld hineinbewegt. Zum Zeitpunkt $t_0 = 0\text{s}$ treten die untern Querleiter der Spule in das Magnetfeld ein. Zum Zeitpunkt $t = 6,0\text{s}$ haben die unteren Querleiter der Spule das Magnetfeld noch nicht verlassen.

5 2.1.1 Φ_{max} ist der Maximalwert des magnetischen Flusses Φ bei der Abwärtsbewegung der Spule. Berechnen Sie Φ_{max} und zeichnen Sie das $t - \Phi$ -Diagramm für $0\text{s} \leq t \leq 6,0\text{s}$.

4 2.1.2 Die zwischen den Spulenden (1) und (2) auftretende Induktionsspannung $U_{i,1}$ hat den Betrag U_1 .
Stellen Sie den zeitlichen Verlauf von U_1 für $0\text{s} \leq t \leq 6,0\text{s}$ graphisch dar.

2.2.0 Die Spule befindet sich wieder, wie in 2.0 beschrieben, über der Horizontalebene H . Ab dem Zeitpunkt $t_0 = 0\text{s}$ lässt man die Spule aus der Ruhe heraus frei fallen. Zum Zeitpunkt t_v ist die Spule soeben vollständig in das Magnetfeld eingetaucht.

2 2.2.1 Beim Eintauchen der Spule in das Magnetfeld wirken auf ein Elektron in einem unteren Querleiter zusätzlich zur Gewichtskraft zwei weitere Kräfte.
Nennen Sie diese beiden Kräfte und geben Die deren Richtungen an.

5 2.2.2 Zeigen Sie, ausgehend von einem Kraftansatz, dass für den Betrag U_2 der während der

Eintauchphase zwischen den Spulendenen (1) und (2) auftretenden Induktionsspannung $U_{1,2}$ gilt: $U_2 = N \cdot B \cdot b \cdot v_F$, wobei v_F der Betrag der momentanen Fallgeschwindigkeit \vec{v}_F ist.

- 6 2.2.3 Im Zeitintervall $[t_v; 0,14s]$ befindet sich die Spule vollständig im Magnetfeld. Berechnen Sie den Zeitpunkt t_v und zeichnen Sie das $t - U_2$ - Diagramm zu dem unter 2.2.0 beschriebenen Induktionsversuch für $0s \leq t \leq 0,14s$. Maßstab für die t - Achse: $0,02s \hat{=} 1cm$
- 2.3.0 Die Enden (1) und (2) der Spule werden leitend verbunden. Die kurzgeschlossene Spule hat den ohmschen Widerstand R . Man lässt die kurzgeschlossene Spule noch einmal in das Magnetfeld hineinfallen.
- 2 2.3.1 Während die Spule in das Magnetfeld eintaucht, fließt durch die Spule ein Induktionsstrom. Geben Sie den Umlaufsinn des Induktionsstromes an. Begründen Sie Ihre Antwort.
- 4 2.3.2 Begründen Sie, dass die Beschleunigung der kurzgeschlossenen Spule beim Eintauchen in das Magnetfeld nicht konstant ist.