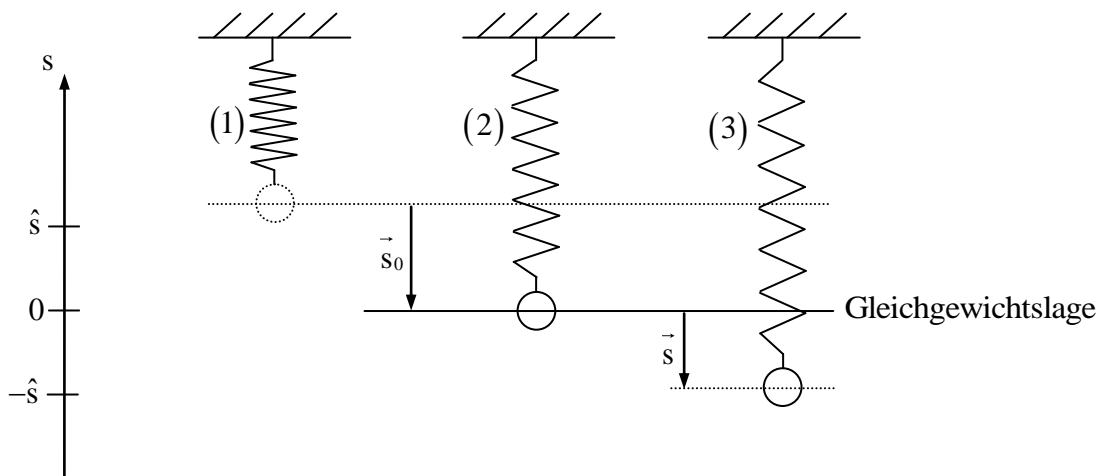


2011 A III Angabe

BE 1.0



Am unteren Ende einer vertikal aufgehängten Schraubenfeder mit der Federkonstanten D wird ein Körper befestigt, dessen Masse m so groß ist, dass die Masse der Feder vernachlässigt werden kann. Der Körper und die Schraubenfeder bilden zusammen ein Feder-Schwere-Pendel.

Durch die Gewichtskraft \vec{F}_G des Pendelkörpers wird die Feder um s_0 vorgedehnt (siehe die in der Skizze eingezeichnete Vordehnung s_0).

Wird das Pendel in vertikaler Richtung ausgelenkt und dann losgelassen, so schwingt der Pendelkörper längs einer vertikalen Achse auf und ab.

Für die bei der Schwingung auftretenden Dehnungen der Feder gilt das Hook'sche Gesetz.

Dämpfungsverluste sind vernachlässigbar klein.

7 1.1 Weisen Sie anhand eines geeigneten Kräfteplans nach, dass das Federpendel harmonisch schwingt.

1.2.0 Der Pendelkörper hat die Masse $m = 120\text{ g}$. Das Federpendel wird zu einer freien Schwingung mit der Amplitude $\hat{s} = 5,0\text{ cm}$ angeregt. Die Abhängigkeit der Elongation s von der Zeit t wird für $t \geq 0\text{ s}$ durch folgende Gleichung beschrieben:

$$s(t) = -5,0\text{ cm} \cdot \cos\left(2,50\pi \frac{1}{\text{s}} \cdot t\right)$$

4 1.2.1 Berechnen Sie die Federkonstante D .

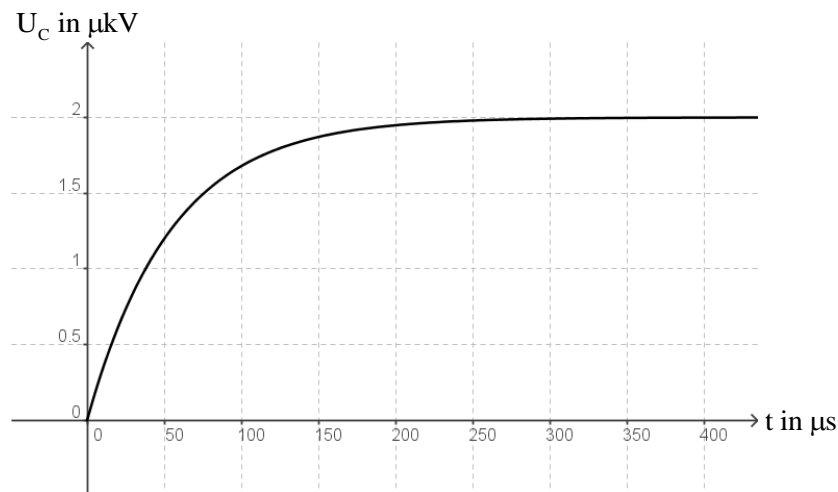
3 1.2.2 Die kinetische Energie E_{kin} des Pendelkörpers ändert sich während einer Schwingung ständig. Ermitteln Sie eine Gleichung mit eingesetzten Werten, die für $t \geq 0\text{ s}$ die Abhängigkeit der kinetischen Energie E_{kin} von der Zeit t beschreibt.

4 1.2.3 Im oberen Umkehrpunkt der Schwingung erfährt der Pendelkörper die Beschleunigung \vec{a}_0 mit dem Betrag a_0 .

Berechnen Sie a_0 und geben Sie die Richtung von \vec{a}_0 an.

4 1.2.4 Nennen Sie drei mechanische Energieformen, die bei der Schwingung des Federpendels eine Rolle spielen, und erläutern Sie die Energieumwandlungen, die bei der Bewegung des Pendelkörpers vom oberen Umkehrpunkt bis zum unteren Umkehrpunkt stattfinden.

- 2.0 Ein Plattenkondensator mit dem Plattenabstand $d_0 = 1,8\text{cm}$, der Plattenfläche $A = 750\text{cm}^2$ und mit Luft als Dielektrikum ($\epsilon_r = 1,00$) wird mit einem ohmschen Widerstand $R = 1,5\text{M}\Omega$ in Reihe geschaltet. Diese Reihenschaltung wird zum Zeitpunkt $t_0 = 0\text{s}$ an eine Gleichspannungsquelle mit der Spannung $U_0 = 2,0\text{kV}$ angeschlossen. Ab dem Zeitpunkt $t_0 = 0\text{s}$ wächst die am Kondensator abfallende Spannung U_C mit der Zeit t an. Die Abhängigkeit der Spannung U_C von der Zeit t ist im unten stehenden $t - U_C$ -Diagramm dargestellt.



- 2.1.0 Die Stärke I des Ladestroms nimmt mit der Zeit t exponentiell ab.
- 5 2.1.1 Berechnen Sie den Anfangswert $I(0\text{s})$ der Stromstärke I und ermitteln Sie mithilfe des $t - U_C$ -Diagramm die Stromstärke $I(75\mu\text{s})$. [Teilergebnis: $I(75\mu\text{s}) = 0,33\text{mA}$]
- 3 2.1.2 Skizzieren Sie das $t - I$ -Diagramm für $0\text{s} \leq t \leq 400\mu\text{s}$.
Verwenden Sie dabei die Ergebnisse von 2.1.1
- 2.2.0 Der Ladevorgang ist beendet. Der Kondensator trägt nun die Ladung Q_0 . Zwischen den Platten des Kondensators herrscht ein homogenes elektrisches Feld, in dem die Energie W_0 gespeichert ist.
- 5 2.2.1 Berechnen Sie Q_0 und W_0 .
Kennzeichnen Sie die Ladung Q_0 im Diagramm von Teilaufgabe 2.1.2 .
- 6 2.2.2 Es soll experimentell bestätigt werden, dass das elektrische Feld zwischen den geladenen Kondensatorplatten homogen ist.
Beschreiben Sie einen dafür geeigneten Versuch.

2.3.0 Der Kondensator ist auf die Spannung $U_0 = 2,0\text{kV}$ aufgeladen und wird nun von der Spannungsquelle getrennt. Dann wird der Plattenabstand d variiert.

5 2.3.1 Untersuchen Sie durch allgemeine Rechnung, ob und gegebenenfalls wie die Kapazität C des Kondensators, die Spannung U_C zwischen den Kondensatorplatten und der Energieinhalt W_{el} des elektrischen Feldes vom Plattenabstand d abhängig sind.

4 2.3.2 Der Plattenabstand d wird von $d_0 = 1,8\text{cm}$ auf $d_1 = 2,5\text{cm}$ vergrößert. Berechnen Sie die Arbeit W , die beim Vergrößern des Plattenabstandes gegen die Anziehungskräfte der beiden ungleichnamig geladenen Kondensatorplatten verrichtet wird.

50