

## 2009 A I Angabe

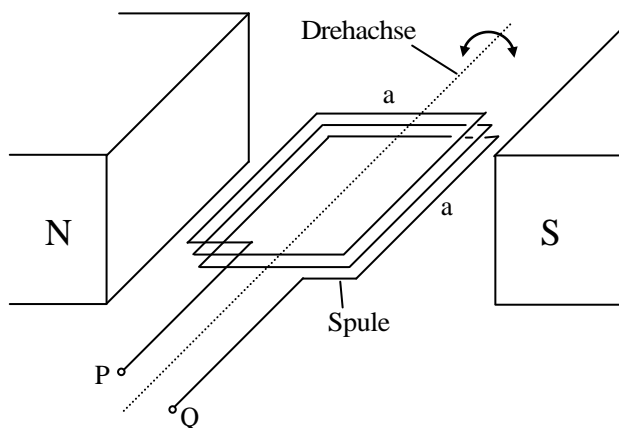
- BE 1.0 Die Strecke, die ein Fahrzeug beim Abbremsen von einer Anfangsgeschwindigkeit  $\vec{v}_0$  bis in den Stillstand zurücklegt, bezeichnet man als Bremsweg.
- 5 1.1 Die Faustregel für die Länge  $s$  des Bremsweges, wie sie in Fahrschullehrbüchern angegeben wird lautet:  
*„Man teilt den in  $\frac{km}{h}$  angegebenen Betrag  $v_0$  der Anfangsgeschwindigkeit  $\vec{v}_0$  durch 10, bildet das Quadrat des Quotienten und erhält die Maßzahl der in Meter gemessenen Länge  $s$  des Bremsweges.“*  
 Berechnen Sie mit dieser Faustformel die Länge  $s$  des Bremsweges für eine Anfangsgeschwindigkeit  $\vec{v}_0$  mit dem Betrag  $v_0 = 50 \frac{km}{h}$  und den mittleren Betrag  $a_v$  der Beschleunigung (Verzögerung)  $\vec{a}_v$ , die nach der Faustregel wirksam sein müsste.
- 1.2.0 Mit einem Auto werden Bremstests durchgeführt. Dabei wird das Auto auf einer geradlinigen und horizontal verlaufenden Teststrecke von unterschiedlich großen Anfangsgeschwindigkeiten  $\vec{v}_0$  in den Stillstand abgebremst und die jeweils zugehörige Länge  $s$  des Bremsweges gemessen. Man erhält folgende Messergebnisse:
- |                         |     |      |      |      |
|-------------------------|-----|------|------|------|
| $v_0$ in $\frac{km}{h}$ | 35  | 50   | 75   | 100  |
| s in m                  | 6,0 | 12,4 | 27,8 | 49,5 |
- 5 1.2.1 Bestimmen Sie durch graphische Auswertung der Messreihe, wie  $s$  von Betrag  $v_0$  der Anfangsgeschwindigkeit  $\vec{v}_0$  abhängt.
- 3 1.2.2 Geben Sie den Zusammenhang zwischen  $s$  und  $v_0$  in Form einer Gleichung an und bestimmen Sie die in der Gleichung auftretende Konstante  $k$  aus dem Diagramm von 1.2.1 . [Ergebnis:  $k = 0,064 \frac{s^2}{m}$ ]
- 4 1.2.3 Nehmen Sie an, dass die bei den Tests auftretende Beschleunigung (Verzögerung) konstant ist.  
 Berechnen Sie den Betrag der Verzögerung  $\vec{a}$  aus der Konstanten  $k$ .
- 4 1.3 Bei der Auswertung sehr vieler Bremstests erhält man für den maximalen Betrag der auftretenden Verzögerung den Wert  $a_{max} = 8,4 \frac{m}{s^2}$ .  
 Berechnen Sie die Reibungszahl  $\mu_H$  für die Haftreibung zwischen den Autoreifen und dem Fahrbahnbelag.
- 2.0 Bei einem Crashtest fährt ein Auto  $A_1$ , auf dessen Fahrersitz ein Dummy (Puppe für Unfalltests) angegurtet ist, auf einer horizontal verlaufenden Teststrecke mit einer Geschwindigkeit vom Betrag  $v_1 = 50 \frac{km}{h}$  abgebremst auf ein vor ihm stehendes Auto  $A_2$  auf. Bereits vor dem Aufprall wird beim Auto  $A_1$  in den Leerlauf geschaltet. Auch beim Auto  $A_2$  ist der Leerlauf eingelegt und die Bremsen sind nicht angezogen.  
 Beim Zusammenstoß verhaken sich die beiden Autos so ineinander, dass der Zusammenstoß als vollkommen unelastischer Stoß angesehen werden kann.

Die Gesamtmasse von Auto  $A_1$  mit Dummy beträgt  $m_1 = 880 \text{ kg}$ . Das Auto  $A_2$  hat die Masse  $m_2 = 1,12 \text{ t}$ . Die während des Zusammenstoßes auftretenden Verluste durch die Fahrwiderstände (Rollreibung, Luftwiderstand, ...) der beiden Autos sind zu vernachlässigen.

- 4 2.1 Unmittelbar nach dem Zusammenstoß besitzen die beiden Autos die Geschwindigkeit  $\vec{u}$ . Leiten Sie eine Formel her, mit der man den Betrag  $u$  dieser Geschwindigkeit  $\vec{u}$  berechnen kann.  
Berechnen Sie  $u$ . [Ergebnis :  $u = 22 \frac{\text{km}}{\text{h}}$  ]

- 4 2.2 Der Dummy hat die Masse  $m_D = 60 \text{ kg}$ . Beim Aufprall verliert er den Kontakt zum Fahrersitz und wird nur von den Gurten innerhalb von  $0,40 \text{ s}$  abgefangen. Berechnen Sie den mittleren Betrag der Kraft, mit der die Sicherheitsgurte den Dummy beim unter 2.0 beschriebenen Aufprall halten müssen. Erläutern Sie dabei kurz Ihren physikalischen Ansatz.

3.0



Eine flache Spule hat die Windungszahl  $N_S$  und einen quadratischen Querschnitt mit der Seitenlänge  $a$ . Diese Spule befindet sich im homogenen Magnetfeld zwischen einem Nordpol N und eine Südpol S (siehe nebenstehende Skizze). Die magnetische Flussdichte  $\vec{B}$  ist zeitlich konstant und hat den Betrag  $B$ .

Wird die Spule mit konstanter Winkelgeschwindigkeit  $\omega$  um eine senkrecht zu den Feldlinien stehende Achse gedreht, tritt zwischen den Spulenden P und Q eine Induktionsspannung  $U$  auf.

- 3 3.1 Zum Zeitpunkt  $t_0 = 0 \text{ s}$  ist der magnetische Fluss  $\Phi$  durch die Spule maximal. Bestimmen Sie mit den unter 3.0 angegebenen Größen eine Gleichung, die den zeitlichen Verlauf des magnetischen Flusses  $\Phi$  beschreibt, und bestätigen Sie mithilfe des Induktionsgesetzes, dass für den Scheitelwert  $\hat{U}$  der Induktionsspannung  $U$  gilt:

$$\hat{U} = N_S \cdot B \cdot a^2 \cdot \omega$$

- 3.2.0 Die Spule hat die Windungszahl  $N_S = 250$ , ihr Querschnitt die Seitenlänge  $a = 5,0 \text{ cm}$ . Für den zeitlichen Verlauf der Induktionsspannung  $U$  gilt:  $U(t) = 15 \text{ V} \cdot \sin(80\pi \frac{1}{s} \cdot t)$ . Die Enden P und Q der Spulen sind nun leitend verbunden. Der ohmsche Widerstand des geschlossenen Stromkreises beträgt  $R = 75 \Omega$ . Der induktive Widerstand der Spule ist gegenüber dem ohmschen Widerstand  $R$  vernachlässigbar klein.

- 4 3.2.1 Berechnen Sie die Periodendauer  $T$  der Induktionswechselfspannung  $U$  und den Betrag  $B$  der magnetischen Flussdichte  $\vec{B}$ .

- 6 3.2.2 Bestimmen Sie eine Gleichung mit eingesetzten Werten für die Zeitabhängigkeit der momentanen Leistung  $P(t)$  des Stromkreises und skizzieren Sie den zeitlichen Verlauf von  $P(t)$  für  $0 \leq t \leq T$  in einem  $t-P$ -Diagramm.  
Maßstab:  $2,5 \text{ ms} \hat{=} 1 \text{ cm}$ ;  $0,50 \text{ W} \hat{=} 1 \text{ cm}$
- 4 3.2.3 Kennzeichnen Sie im  $t-P$ -Diagramm von Teilaufgabe 3.2.2 die Energie  $W$ , die während einer Periode  $T$  durch den ohmschen Widerstand  $R$  in Wärme umgesetzt wird, und berechnen Sie  $W$ .
- 4 3.3 Die Spule ruht nun in der im Bild von 3.0 dargestellten Position. Das Spulenende  $P$  wird mit dem Pluspol, das Ende  $Q$  mit dem Minuspol einer Gleichspannungsquelle verbunden. Begründen Sie, dass sich die Spule zu drehen beginnt, und geben Sie den Drehsinn an.